

Modularna horizontalna linija  
900XP 4-plamenika plinski štednjak 10  
kW na plinskoj pećnici s 3mm radnom  
plohom

STAVKA #: \_\_\_\_\_

MODEL # \_\_\_\_\_

NAZIV # \_\_\_\_\_

SIS # \_\_\_\_\_

AIA # \_\_\_\_\_



391522 (E9AALABBMEE)

Plinski štednjak s 4  
plamenika (10 kW svaki) na  
plinskoj pećnici (8,5 kW) s  
radnom površinom od 3 mm

### Kratke specifikacije

#### Br. stavke:

Ugrađuje se na nožice od nehrđajućeg čelika u rasponu do 50 mm visine. Visokoučinkoviti plamenici s tehnologijom „cvjetajućega plamena“ i stalnim upravljanjem snagom te optimiziranim paljenjem. Plamenici su opremljeni uređajem protiv zatajenja plamena kako bi se spriječilo slučajno gašenje. Unutrašnjost pećnice ima vodilice na tri razine za 2/1 GN police (2 parne posude). Rebrasta osnovna ploča od lijevanog željeza. Vanjski paneli od nehrđajućeg čelika sa završenom obradom Scotch Brite. Nosači za posude od izdržljivog lijevanog željeza. Iznimno čvrsta radna površina od izdržljivoga nehrđajućeg čelika debljine 3 mm. Pravokutni bočni rubovi omogućuju savršeno spajanje susjednih jedinica.

#### ODOBRENJE:

### Glavne značajke

- Uređaj se montirana nogice od nehrđajućeg čelika sa prilagodljivom visinom do 50 mm. Uređaj se može montirati i na konzolu.
- 4 plamenika 10kW snage opremljeni su kontrolom snage od 2,2 kW do 10 kW.
- Plinski uređaji za uporabu za gradski i prirodni plin, konverzijske dizne u prilogu kao standard.
- Dva nosača velikih lonaca od lijevanog čelika (nehrđajući čelik kao opcija) uz veliki centralni križ za uporabu od velikih do najmanjih lonaca.
- Plamenici sa optimiranim sagorijevanjem.
- Senzor za plamen na svakom plameniku kako bi se izbjeglo istjecanje plina kada se greškom ugasi plamen.
- Zaštićeni pilot plamen.
- Postolje je plinska statička pećnica sa grijačima od nehrđajućeg čelika i samostabilizirajućim plamenom. Pećnica ima tri razine vodilica za smještaj 2/1 GN posuda te rebrastu donju ploču izrađenu od lijevanog željeza.
- Termostat pećnice radi u rasponu 120° C do 280°C.
- 40 mm debljina vrata pećnice za bolju izolaciju.
- Specijalni dizajn kontrolnih regulatora štiti od ulaska vode.
- IPX5 zaštita od vode.

### Konstrukcija

- Jedinica dubine 930 mm za veću površinu radne plohe.
- Svi vanjski paneli od nehrđajućeg čelika s površinskom obradom Scotch Brite.
- Radna ploha od nehrđajućeg čelika AISI 304, debljine 2 mm.
- Model ima pravokutne bočne rubove kako bi se uravnotežili susjedni uređaji i izbjegle zamke nečistoća u prorezima.
- Radna ploha od nehrđajućeg čelika AISI 304, 3 mm debljine.

### Uključena dodatna oprema

- 1 x Kromirana rešetka 2/1GN PNC 164250

### Opcijska dodatna oprema

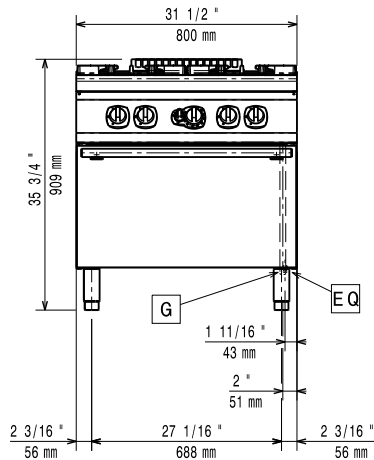
- Kromirana rešetka 2/1GN PNC 164250
- Pribor za brtvljenje spojeva PNC 206086
- Odvod plinova - promjer 150 mm PNC 206132
- Adapter za dimnjak - promjer 150 mm PNC 206133
- Set 4 kotača - 2 zakretna sa kočnicama, obavezno se instalira nosač baze i kotači PNC 206135
- Komplet noga s prirubicama PNC 206136



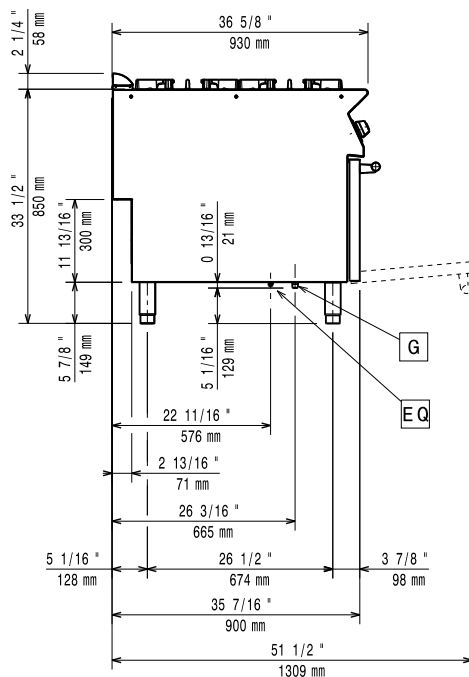
• Prednji sokl za ugradnju na beton - 800mm	PNC 206148	<input type="checkbox"/>	• Bočni rukohvat desni/ lijevi	PNC 216044	<input type="checkbox"/>
• Prednji sokl za ugradnju na beton - 1000mm	PNC 206150	<input type="checkbox"/>	• Prednji rukohvat - 800mm	PNC 216047	<input type="checkbox"/>
• Prednji sokl za ugradnju na beton - 1200mm	PNC 206151	<input type="checkbox"/>	• Prednji rukohvat - 1200mm	PNC 216049	<input type="checkbox"/>
• Prednji sokl za ugradnju na beton - 1600mm	PNC 206152	<input type="checkbox"/>	• Prednji rukohvat - 1600mm	PNC 216050	<input type="checkbox"/>
• Par bočnik sokla za betonsko postolje	PNC 206157	<input type="checkbox"/>	• Par bočnih pokrovnih panela za samostojeće uređaje	PNC 216134	<input type="checkbox"/>
• Pokrovn ploča za 1 plamenik - glatka - odgovara samo prednjim plamenicima	PNC 206171	<input type="checkbox"/>	• Široki rukohvat / polica za odlaganje - 400 mm	PNC 216185	<input type="checkbox"/>
• Pokrovn ploča za 1 plamenik - rebrasta - odgovara samo prednjim plamenicima	PNC 206172	<input type="checkbox"/>	• Široki rukohvat / polica za odlaganje - 800 mm	PNC 216186	<input type="checkbox"/>
• Prednji sokl za element od 800 mm (nije predviđen za postolje hladnjaka/zamrzivača)	PNC 206176	<input type="checkbox"/>	• Regulator pritiska za plinske uređaje	PNC 927225	<input type="checkbox"/>
• Prednji sokl za element od 1000 mm (nije predviđen za postolje hladnjaka/zamrzivača)	PNC 206177	<input type="checkbox"/>			
• Prednji sokl za element od 1200 mm (nije predviđen za postolje hladnjaka/zamrzivača)	PNC 206178	<input type="checkbox"/>			
• Prednji sokl za element od 1600 mm (nije predviđen za postolje hladnjaka/zamrzivača)	PNC 206179	<input type="checkbox"/>			
• Par bočnih sokla (nisu predviđene za postolje hladnjaka/zamrzivača)	PNC 206180	<input type="checkbox"/>			
• Par panela za servisni kanal za pojedinačnu ugradnju	PNC 206181	<input type="checkbox"/>			
• Par panela za servisni kanal za ugradnju leđa na leđa	PNC 206202	<input type="checkbox"/>			
• Komplet 4 noge za ugradnju na beton (nisu predviđene za 900 line samostojeći grill)	PNC 206210	<input type="checkbox"/>			
• Dimnjak za elemente širine 1 modula, promjer 150 mm	PNC 206246	<input type="checkbox"/>			
• Mješalica vode s okretnom rukom (produžetak slavine za vodu nije uključen)	PNC 206289	<input type="checkbox"/>			
• Produžetak za ugradnju slavine za vodu	PNC 206290	<input type="checkbox"/>			
• Rešetka od nehrđajućeg čelika za dva plamenika	PNC 206298	<input type="checkbox"/>			
• Nastavak za dimnjak 800 mm	PNC 206304	<input type="checkbox"/>			
• Stražnji rukohvat 800 mm - Marine	PNC 206308	<input type="checkbox"/>			
• Stražnji rukohvat 1200 mm	PNC 206309	<input type="checkbox"/>			
• Nosač za wok posudu za otvorene plamenike (700/900).	PNC 206363	<input type="checkbox"/>			
• Nosači postolja za nogice ili postolja - 800 mm (700/900)	PNC 206367	<input type="checkbox"/>			
• Nosači postolja za nogice ili kotači - 1200 mm (700/900)	PNC 206368	<input type="checkbox"/>			
• Nosači postolja za nogice ili kotače -1600 mm (700/900)	PNC 206369	<input type="checkbox"/>			
• Nosači postolja za nogice ili kotače - 2000mm (700/900)	PNC 206370	<input type="checkbox"/>			
• Stražnji panel - 800 mm (700/900)	PNC 206374	<input type="checkbox"/>			
• Stražnji panel 1000 mm (700/900)	PNC 206375	<input type="checkbox"/>			
• Stražnji panel - 1200 mm (700/900)	PNC 206376	<input type="checkbox"/>			
• Set dizni za gradski plin (G150) za liniju 900 plinski štednjak na plinskoj pećnici	PNC 206385	<input type="checkbox"/>			
• Rešetka za dimnjak, 400 mm, (700/900 linija)	PNC 206400	<input type="checkbox"/>			



Prednja/e

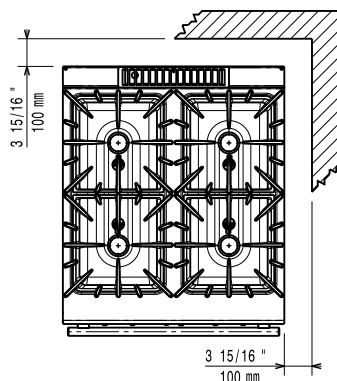


Bočna/o



G = Prikjučak plina

Gornja/e


**Plin**

<b>Snaga plina:</b>	48.5 kW
<b>Standardna priprema za plin:</b>	Prirodni plin G20 (20mbar)
<b>Opcija vrste plina:</b>	LPG, prirodni plin
<b>Ulaz plina:</b>	1/2"

**Ključne informacije:**

Ukoliko je uređaj postavljen iznad ili uz uređaj/ komad namještaja osjetljivog na temperaturu ili slično, potreban je sigurnosni razmak od 150 mm ili se alternativno može instalirati neka vrsta toplinske izolacije.

**Radna temperatura pećnice:** 120 °C MIN; 280 °C MAX

**Dimenzije pećnice (širina):** 575 mm

**Dimenzije pećnice (visina):** 300 mm

**Dimenzije pećnice (dubina):** 700 mm

**Vanjske dimenzije, širina:** 800 mm

**Vanjske dimenzije, dubina:** 930 mm

**Vanjske dimenzije, visina:** 850 mm

**Neto težina:** 155 kg

**Transportna težina:** 138 kg

**Transportna visina:** 1080 mm

**Transportna širina:** 1020 mm

**Transportna dubina:** 860 mm

**Transportni volumen:** 0.95 m<sup>3</sup>

ISO 9001; ISO 14001 - ISO 9001; ISO 14001 kW

**Snaga prednjih plamenika:**

**Snaga stražnjih plamenika:** 10 - 10 kW

**Grupa certifikata:** N9CG

**Dimenzija stražnjih plamenika - mm:**

Ø 100 Ø 100

**Dimenzija prednjih plamenika - mm:**

Ø 100 Ø 100